

Descripción

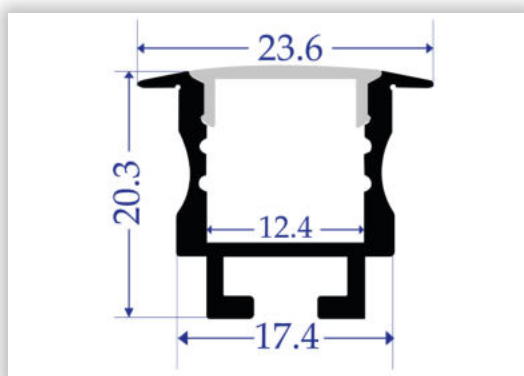
Los perfiles TECNESI son perfectos para proteger y ocultar las tiras LED, lo que permite realizar instalaciones profesionales, limpias y con estilo.

Nuestro Kit de Perfil Tecnesi para cintas LED incluye:

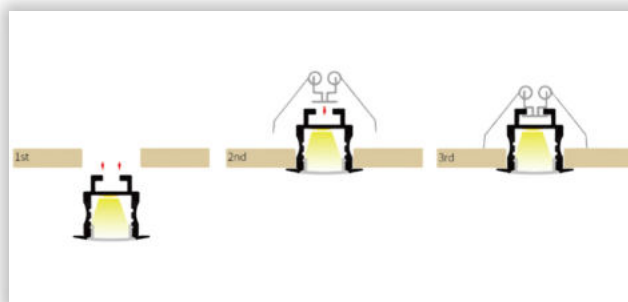
- Perfil de aluminio y cubierta opal de 2 metros.
- 2 pares de tapas finales.
- 4 clips de sujecion.

*Accesorios también se venden por separado.

Medidas en mm



Forma de Instalación



Accesorios

